

CAD 1 – Tegne og modellere med Autocad

4. kursusgang

Kjeld Svidt og Erik Kjems
Efterår 2005

Dagsorden

- Opsamling fra sidst
- Introduktion til dagens opgaver
- Øvelser i PC-rummene **nu i A-222 og B144**
- Aflevere dagens opgaver til hjælpelæreren
 - Afleveringsfrist for alle opgaver: 5. kursusgang på onsdag

Opsamling fra sidst (1)

Se listen over tegningsstandarder mm. Fra bips på:
http://tnb.aau.dk/stud_info/intra/kursusmat/fs/litteratur_CAD.html

- [ibb Publikation 8: Tegningsstandarder, Del 1, Generel, 2002](#) PDF [intranet](#)
- [Bips publikation C203: Tegningsstandarder, del 2, arkitekt, 2005](#) PDF [intranet](#)
- [ibb Publikation 8: Tegningsstandarder, Del 3, Beton, 2002](#) PDF [intranet](#)
- [ibb Publikation 8: Tegningsstandarder, Del 4, Stål, 2002](#) PDF [intranet](#)
- [ibb Publikation 8: Tegningsstandarder, Del 5, VVS, 2002](#) PDF [intranet](#)
- [ibb Publikation 8: Tegningsstandarder, Del 6, El, 2002](#) PDF [intranet](#)
- [Bips publikation C201: Lagstruktur 2005](#) PDF [intranet](#)
- [Bips publikation C201: Lagstruktur 2005](#) XLS [intranet](#)
- [Bips publikation C202: CAD-manual 2005](#) PDF [intranet](#)
- [Bips publikation C205: IT/CAD-projektaftale 2005](#) PDF [intranet](#)

ibb tegningsstandarder

Generelt

sid

Tegningsskiltet skal som minimum indeholde nedenstående
tion:

- Bygherre
- Byggeriets ID / Projekt navn
- Projekt nummer
- Dokument emne (over 2 linier)
- Dokument nr.
- Dokument nr. øverst
- Filnavn
- Mål
- Dato for første udgave
- Konstrueret / tegnet af
- Kontrolleret af
- Godkendt af samt evt.
- Modelfilliste.

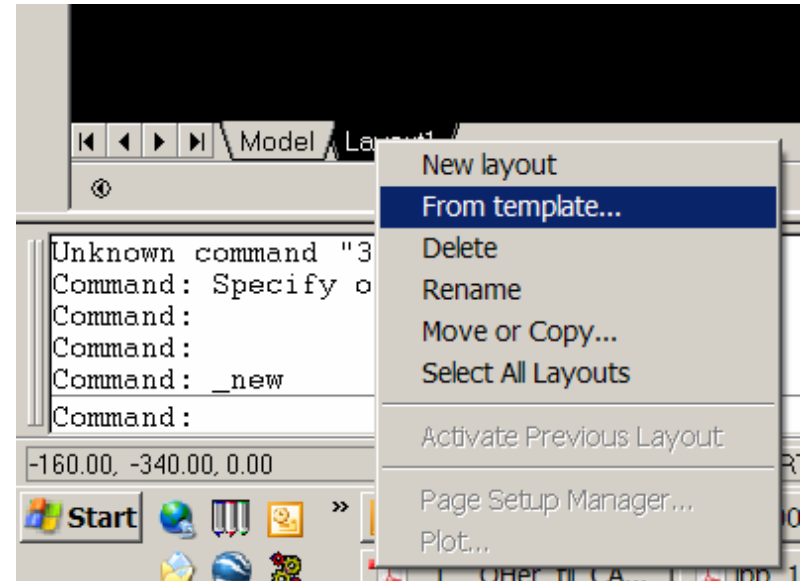
Opsamling fra sidst (2)

- Problem med stiplede linier
 - Sæt Itscale til en passende værdi
 - Globalt: Itscale
 - Lokalt: change, Properties, Itscale

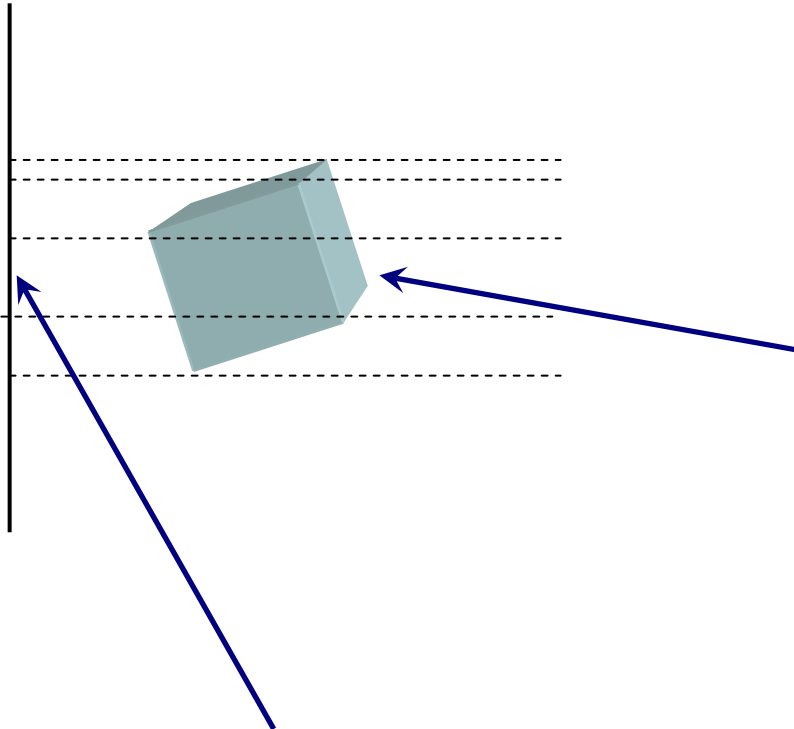
-----	40
-----	20
-----	10
-----	1

Opsamling fra sidst (3)

- Jeres layout med tegningshoved og viewports kan genbruges i nye tegninger
 - Højreklik på fanebladet, og vælg From Template
- Prøv at gemme en "tom" tegning med forskellige layouts, f.eks til A3 og A4 med viewports låst til forskellige målestoksforhold



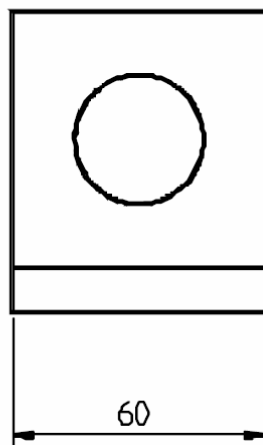
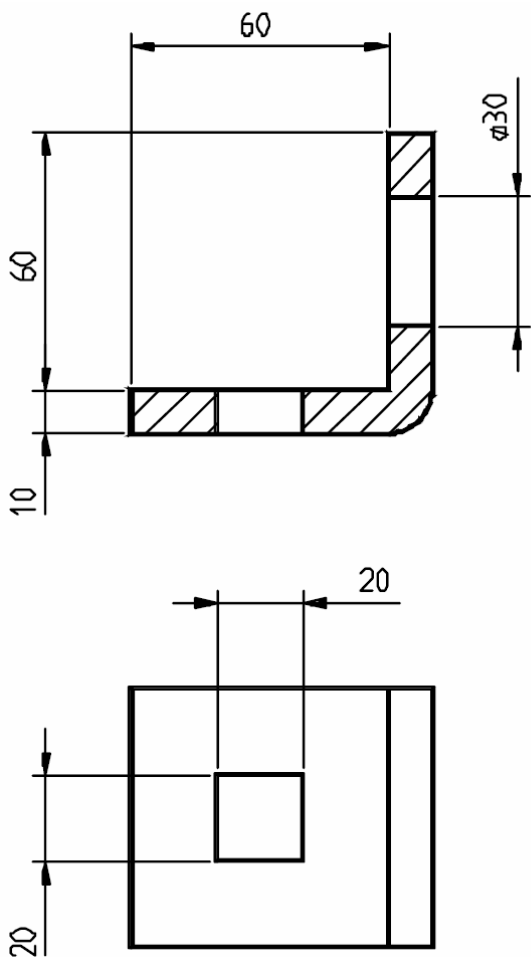
Dagens opgaver



Opgave 1: Tegn en plan afbildning af et 3D-objekt med "Isometric Snap". Dvs. der tegnes i 2D

Opgave 2: Tegn en 3D-model af et hus, der efterfølgende kan vises og printes i forskellige afbildninger.

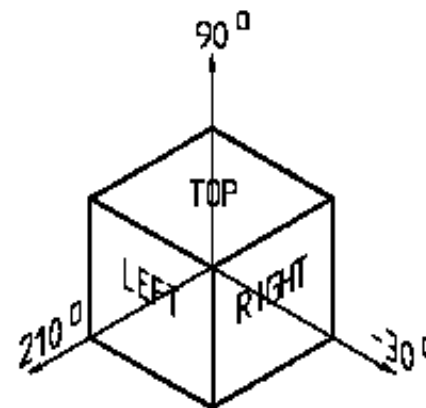
Opgave 1



Nye kommandoer:

"Isometric snap" under Drafting Settings

"Isocircle" under Ellipse



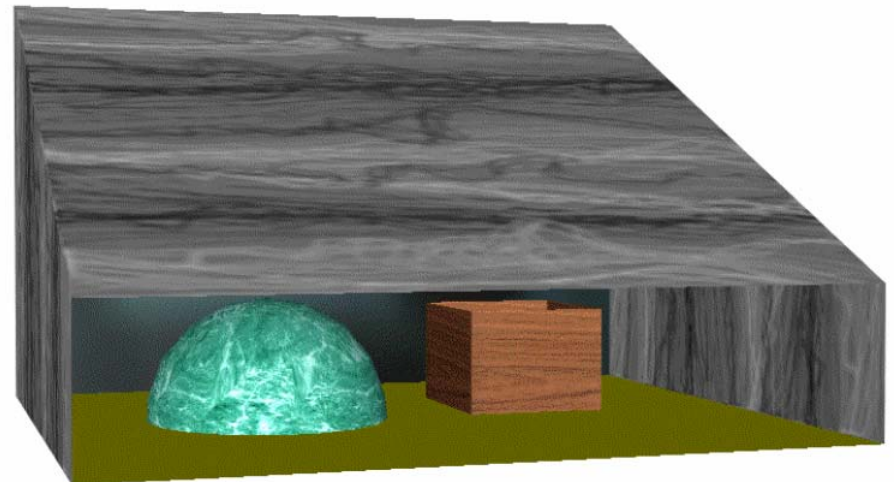
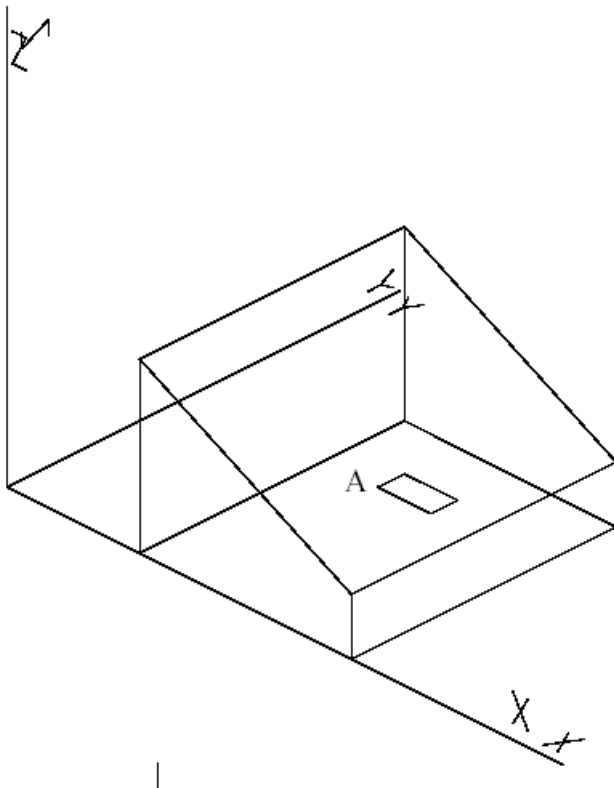
Opgave 2

Nye kommandoer:

Viewports

ucs (User Coordinate System)

3Dface



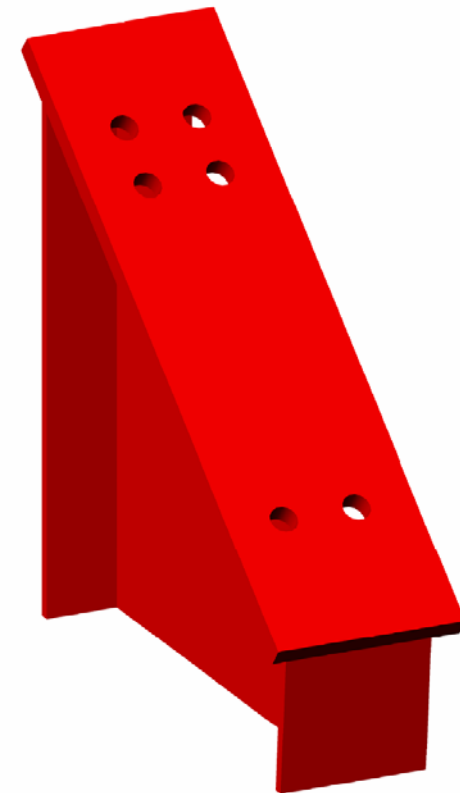
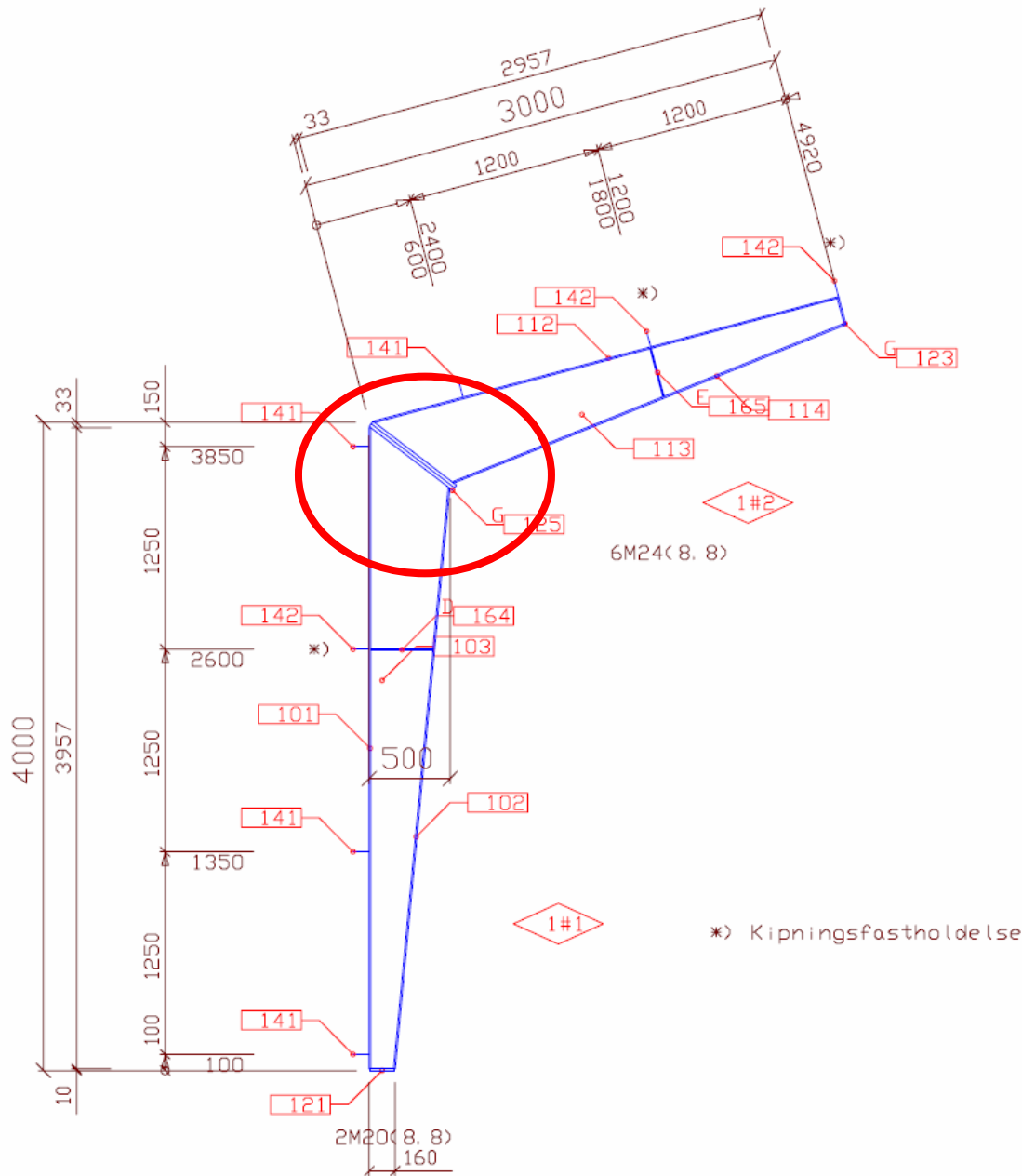
Opgave 3

Rammehjørne

Nye kommandoer:

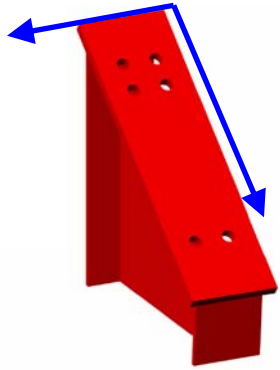
Extrude

Subtract

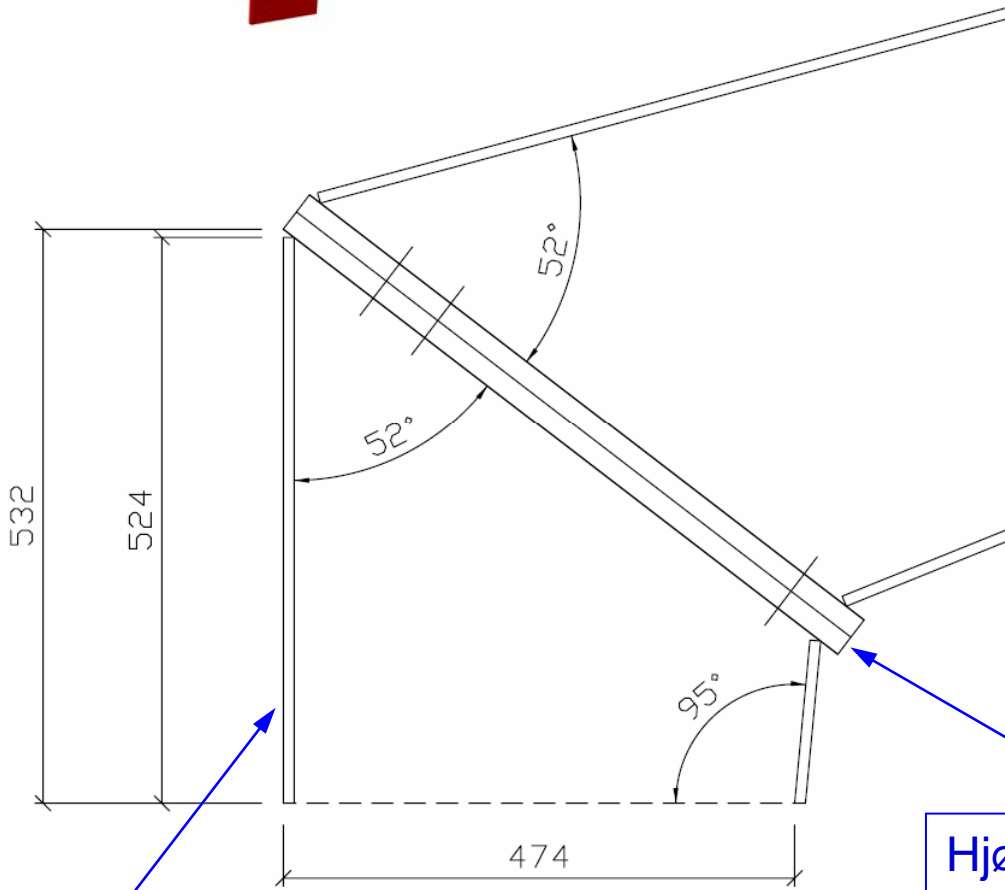


Opgave 3

Rammehjørne

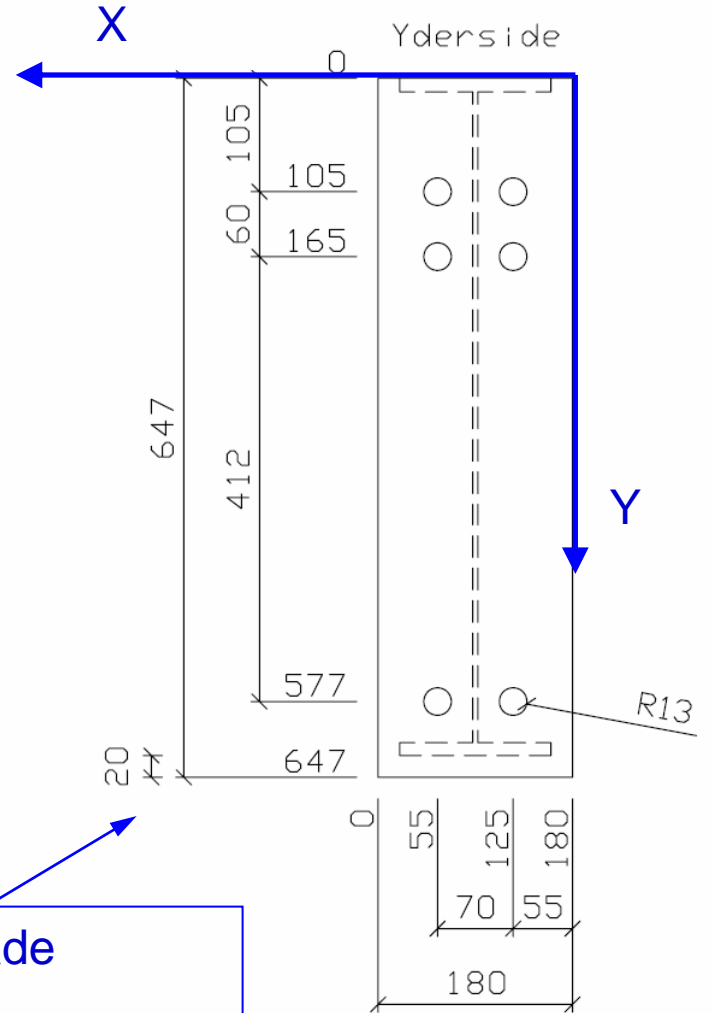


Vælg passende UCS for afsætning af hullerne



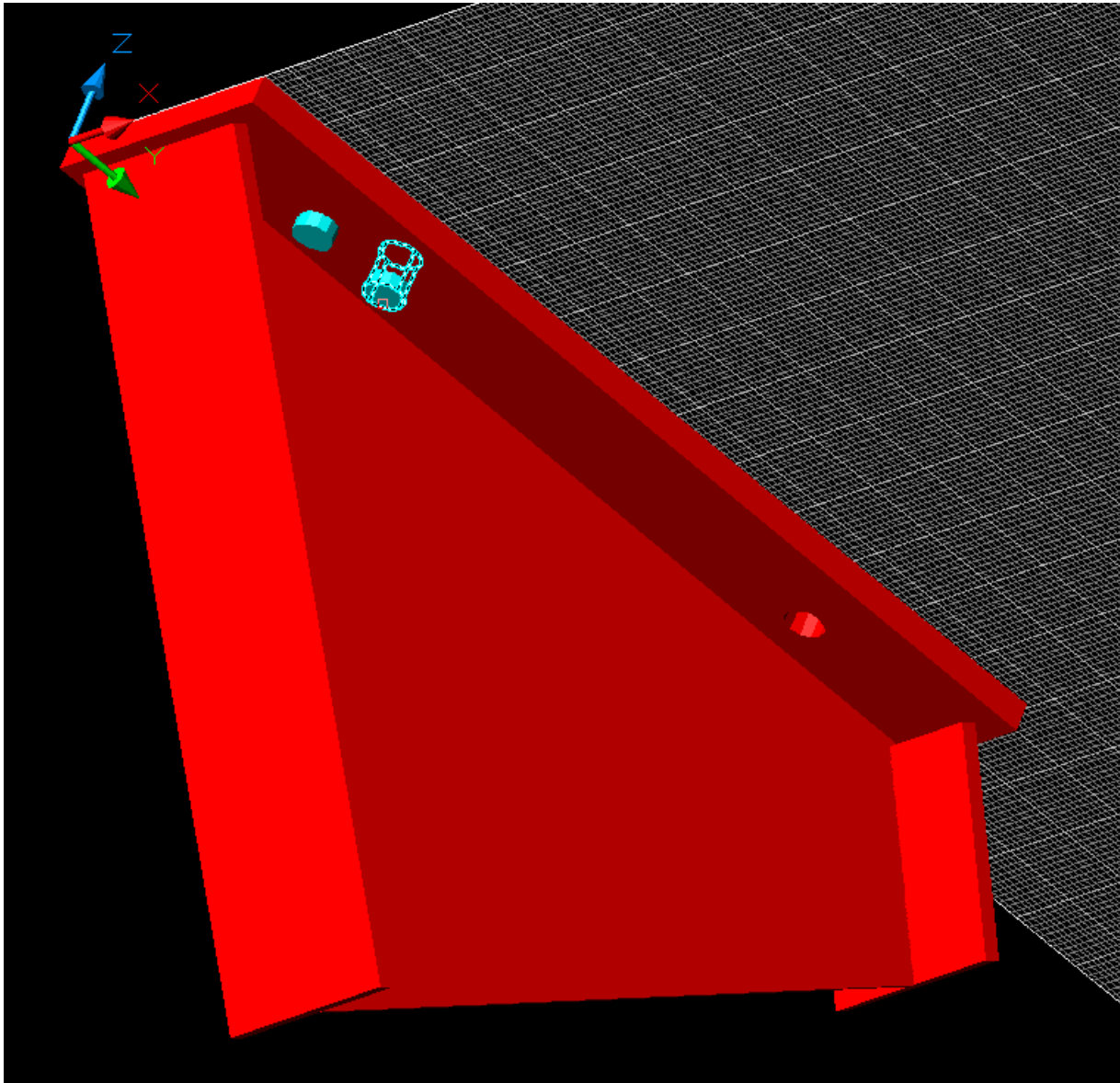
Flanger 10x140 mm

Hjørneplade
20x180x647 mm



Opgave 3

Rammehjørne



Lav huller i pladen ved at indsætte cylindre, og herefter anvende Subtract-kommandoen

Spørgsmål ?

